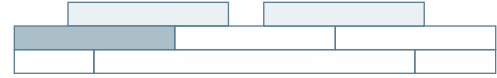
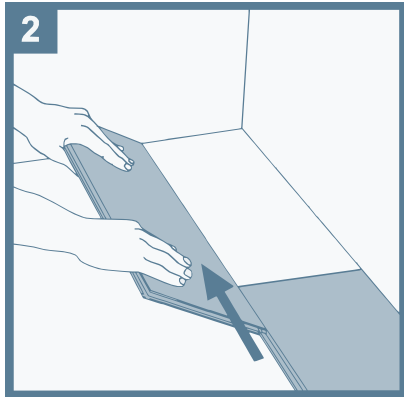


ALINEE LA INSTALACIÓN

Es muy importante que las primeras 2 filas estén alineadas. Utilice una tabla completa (0) como guía de alineación y colóquela contra la pared. Todavía no se necesitan espaciadores.

ALIGN INSTALLATION

It is very important that the first 2 rows are aligned. Use a full plank (0) as an alignment guide and place it against the wall. No need for spacers yet.

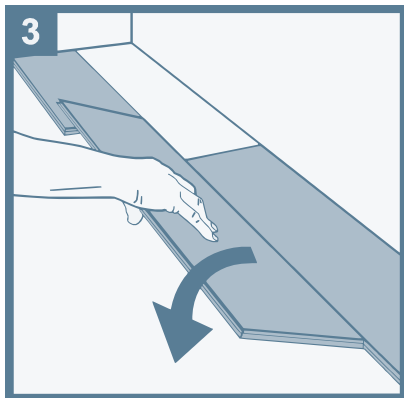


INSTALE LA TABLA 1

Luego, tome otra tabla de longitud completa, inclínela en el centro del largo de la tabla 0 y suéltela. Asegúrese de que no queden brechas.

INSTALL PLANK 1

Next, take another full length plank, angle it into the middle of the long side of plank 0 and drop. Ensure there are no gaps.

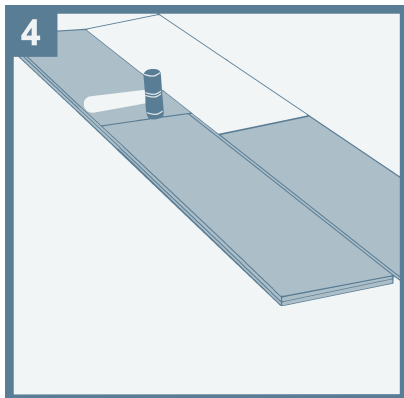


INSTALE LA TABLA 2

Tome otra tabla de longitud completa e inclínela para unirla a la tabla 0. Luego deslice la tabla 2 hasta que el lateral haga contacto con el lateral de la tabla 1.

INSTALL PLANK 2

Take another full length plank and angle it into plank 0. Then slide plank 2 until the short side makes contact with the short side of plank 1.

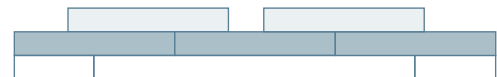
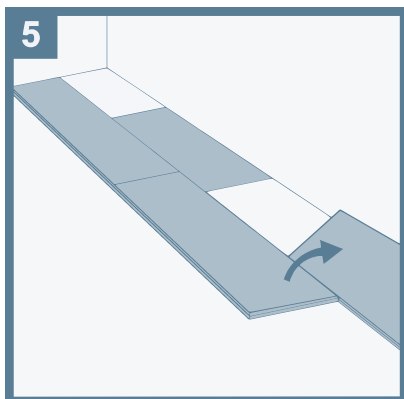


TRABE LOS LATERALES

Suelte el lateral de la tabla 2 sobre el lateral de la tabla 1. Suelte y trabe presionando con firmeza. Si es necesario, use una maza de PVC rígida para golpear las juntas ligeramente en el lateral para asegurarlo. Esto garantiza un trabado triple.

ENGAGE THE SHORT SIDES

Drop the short side of plank 2 onto the short side of plank 1. Drop & Lock by pushing down firmly, if necessary use a hard PVC mallet to tap the joints slightly on the short side to secure. This ensures 3-fold locking.

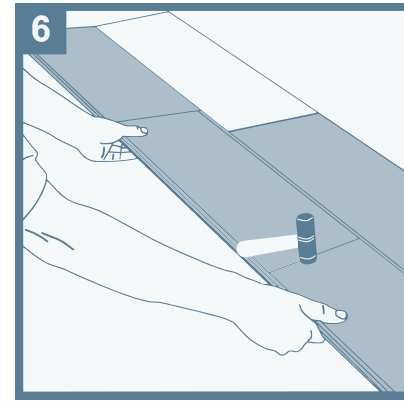


ALINEE LA INSTALACIÓN

Utilice una tabla completa (3) como guía de alineación y colóquela contra la pared. Inclíne la tabla 3 y únala a la tabla 2.

ALIGN INSTALLATION

Use a full plank (3) as an alignment guide by placing it against the wall. Angle plank 3 into plank 2.

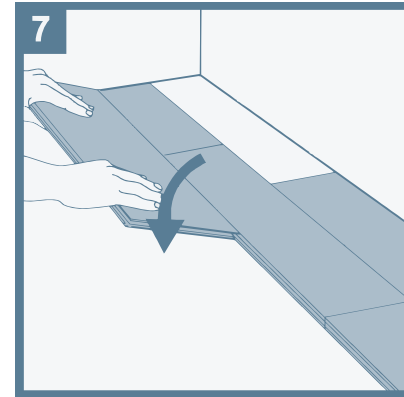


INSTALE LA TABLA 4

Tome otra pieza (4) y conéctela con la pieza 3. A continuación, deslice la pieza 4 hasta que el lado corto haga contacto con el lado corto de la pieza 2. Inserte el lado de la corto de la pieza 4 sobre la pieza 2 ejerciendo presión en dirección vertical, si fuese necesario, utilice un mazo de PVC para garantizar un cierre correcto del sistema de click.

INSTALL PLANK 4

Take another full length plank and angle it into plank 3. Then slide plank 4 until the short side makes contact with the short side of plank 2. Drop & Lock by pushing the planks firmly down, if necessary use a hard PVC mallet to tap the joints slightly on the short side to secure. Ensure there are no gaps or height differences.

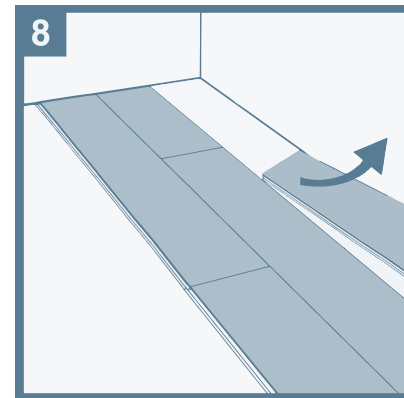


TERMINE LAS FILAS 1 Y 2

Comience la segunda fila usando media tabla (5) e inclínela para unirla a la tabla 1. Asegúrese de que los laterales estén alineados. Repita los mismos pasos descritos arriba para completar la segunda fila. Asegúrese de que no haya brechas ni diferencias de altura.

FINISH ROWS 1 AND 2

Start your second row by using half a plank (5) and angle in with plank 1. Make sure the short sides are aligned. Repeat the same steps as above to finish the second row. Ensure there are no gaps or height differences.

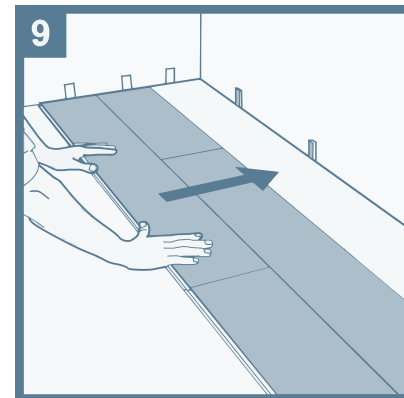


RETIRE LAS TABLAS DE ALINEACIÓN (TABLAS 0 Y 3)

Incline las tablas 0 y 3 para retirarlas.

REMOVE ALIGNMENT PLANKS (PLANKS 0 & 3)

Remove planks 0 and 3 by angling them out.

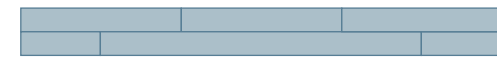
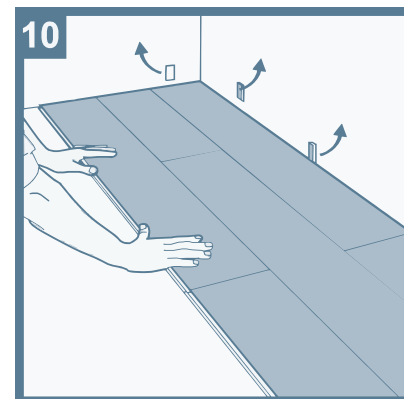


UTILICE ESPACIADORES Y DESLICE LAS FILAS HACIA ELLOS

Coloque los espaciadores a lo largo de la pared para crear un espacio de dilatación de 5 mm/0.2 pulgadas. Deslice suavemente las filas 1 y 2 hacia los espaciadores.

USE SPACERS & SLIDE ROWS TOWARDS SPACERS

Place the spacers along the walls to create an expansion space of 5mm/0.2 inches. Proceed by gently sliding rows 1 and 2 towards the spacers.



FINALICE LA INSTALACIÓN

A partir de la tercera fila, la instalación no exige un diseño de disposición específico. Para terminar la última fila, mida la distancia desde la pared hasta la última fila instalada menos 5 mm/0.2 pulgadas. Retire los espaciadores cuando la instalación esté completa. Finalice el trabajo colocando zócalos, molduras y perfiles.

FINALIZE INSTALLATION

From row 3 onwards, installation does not require a specific laying pattern. To finish the last row, measure the distance from the wall to the last installed row minus 5mm/0.2 inches. Remove spacers when installation is complete. Finish up the room by placing any plinths, molding and trim.