

KER
LUX

SPC FLOORING

CATÁLOGO GENERAL

GENERAL CATALOGUE



KERLUX es el primer fabricante de pavimento vinílico en España especializado en la comercialización de SPC (Stone Polimer Composite) con sistema click. KERLUX es capaz de ofrecer un producto con todas las ventajas de los pavimentos vinílicos tradicionales y características superiores, con el diseño más avanzado y el mejor servicio posible.

KERLUX es una marca que pertenece a Novalam Innovación, un grupo industrial radicado en la provincia de Castellón.



KERLUX is the first manufacturer of vinyl flooring in Spain dedicated to the commercialisation of SPC (Stone Polymer Composite) with an interlocking system. KERLUX can offer a product with all the advantages of traditional vinyl flooring but with superior features, along with cutting-edge design and unbeatable service.

KERLUX brand belongs to Novalam Innovación, an industrial group based in Castellón, Spain.



CONTENIDO

CONTENT

| | |
|----|---|
| 02 | ¿Qué es el SPC? What is SPC? |
| 04 | Ventajas Advantages |
| 06 | Aplicaciones Applications |
| 08 | Colección Collection |
| 76 | Perfilería Profiles |
| 79 | Manual de colocación Installation manual |
| 83 | Características técnicas Technical Characteristics |
| 84 | Simbología y Embalaje Symbols and Packaging |
| 85 | Garantía comercial Commercial guarantee |

¿QUÉ ES EL SPC?

WHAT IS SPC?

El SPC es una nueva tipología de pavimento vinílico con avanzadas propiedades mecánicas.

El SPC (Stone Polymer Composite) tiene un núcleo mucho más rígido y resistente que los pavimentos vinílicos tradicionales, esto es gracias a que su composición posee solamente un 25% de PVC y posee en torno a un 75% de minerales.

Gracias a la alta densidad de su núcleo, el SPC presenta una resistencia al impacto superior a la de los pavimentos vinílicos tradicionales, convirtiéndolo en la mejor opción para zonas de alto tránsito.

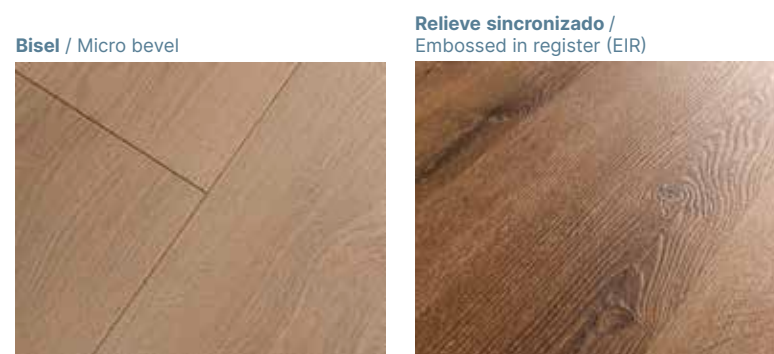
Gracias a su composición mineral, el SPC, a diferencia de los vinilos tradicionales, es un material que se puede instalar cerca de las ventanas sin riesgo de que este se expanda debido a los cambios de temperatura.

SPC is a new type of vinyl flooring with advanced mechanical properties.

SPC (Stone Polymer Composite) has a much stronger, more rigid core than traditional vinyl flooring as it only contains 25% PVC with the other 75% made up of minerals.

Due to the high density of its core, the impact resistance of SPC is superior to that of traditional vinyl flooring, making it the best option for high traffic areas.

Thanks to its mineral composition, SPC is a material that, unlike traditional vinyl floors, can be installed near windows without risk of expansion caused by temperature changes.



| Espesor total / Total thickness | 5 mm | 5,5 mm | 6,5 mm |
|---------------------------------|--------|---------|--------|
| Capa uso / Wear layer | 0,3 mm | 0,55 mm | 0,7 mm |
| Núcleo / SPC core | 3,7 mm | 3,95 mm | 4,8 mm |
| Capa acústica / Acoustic pad | 1 mm | 1 mm | 1 mm |



- Protección UV**
Capa de barniz protector cuyo objetivo es filtrar los rayos ultravioletas y evitar que deterioren el diseño del producto.

UV coating
Protective varnish layer whose purpose is to filter ultraviolet rays and prevent them from damaging the product design.
- Capa de desgaste**
Protege el diseño de la abrasión derivada del tránsito.

Wear layer
Protects the design from abrasion caused by foot traffic.
- Capa decorativa**
Impresa bajo la más avanzada tecnología de impresión digital, es la capa que contiene el acabado gráfico del material.

Decorative layer
Printed using the most advanced digital printing technology, this is the layer that contains the graphic finish of the material.
- Núcleo**
De alta densidad, es la capa que otorga la estabilidad dimensional y rigidez al material.

Core
This high-density layer endows the material with dimensional stability and rigidity.
- Capa acústica**
Capa amortiguadora fabricada con IXPE, mejora la absorción acústica del material hasta en 21dB.

Acoustic layer
This dampening layer made of IXPE, improves the acoustic absorption of the material by up to 21dB.
- Sistema I4F Drop-Lock**
Para proporcionar una instalación rápida y sencilla.

I4F Drop-Lock system
To enable quick and easy installation.

VENTAJAS

ADVANTAGES

FÁCIL INSTALACIÓN SOBRE SUPERFICIES IRREGULARES

EASY INSTALLATION ON UNEVEN SURFACES

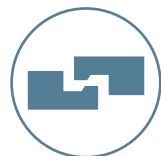


Al tratarse de un material rígido, este es permisivo con las irregularidades del sustrato. Otros materiales de vinilo más blandos, al instalarse, se deforman por grietas, piedras o juntas que puedan haber en el sustrato.

El sistema click permite que se instale rápido, sin necesidad de ningún tipo de herramienta especial o adhesivos.

As it is rigid material, it is forgiving of any unevenness in the subfloor. Other softer vinyl materials can become warped during installation by any cracks, stones or joints that may be in the subfloor.

The click system enables rapid installation without the need for any special tools or adhesives.



CONFORT, APTO PARA SUELOS RADIANTES Y AISLAMIENTO ACÚSTICO

COMFORT, SUITABLE FOR UNDERFLOOR HEATING AND SOUND INSULATION



La capa de aislamiento acústico reduce considerablemente el sonido de los transeúntes, hasta 21 dB. Además, su superficie de tacto más agradable permite la instalación de suelo radiante aportando más calidez.

The sound insulation layer considerably reduces the noise of people walking on the floor, by up to 21 dB.

In addition, the surface is pleasant to the touch and allows for the installation of underfloor heating, providing more warmth.



RESISTENCIA AL IMPACTO Y ALTAS PRESIONES

RESISTANT TO IMPACT AND HIGH PRESSURE



Más resistente al impacto que otros materiales, gracias a la capa inferior que amortigua el impacto.

More impact resistant than other materials thanks to the impact-absorbing lower layer.



HIGIÉNICO Y RESISTENTE A LAS MANCHAS

HYGIENIC AND STAIN RESISTANT



KERLUX se instala sin juntas, de esa forma la limpieza es más fácil, y la suciedad no se deposita en ellas. Al tratarse de un material no poroso los líquidos no filtran por la superficie y por lo tanto no la manchan.

KERLUX is installed without joints, meaning cleaning is easier and there is no build-up of dirt in joints. Furthermore, as a non-porous material liquids do not leach into the surface and create stains.



RESISTENCIA AL AGUA Y A LOS RAYOS UV

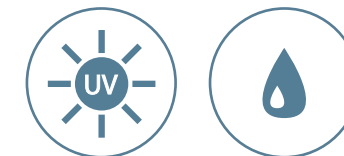
WATER AND UV RESISTANT



No absorbe agua al ser un material hidrófugo. Además, el sistema click es estanco, evitando que filtre el agua. KERLUX cuenta con una capa de protección ultravioleta que evita el cambio de color con el paso del tiempo cuando se instala cerca de ventanas o puertas acristaladas.

Due to being waterproof material it will not absorb water. Furthermore, the click system is watertight, preventing water from leaking through to the subfloor.

KERLUX has a UV protection layer that prevents changes in colour over time when installed near windows or glass doors.



100% RECICLABLE

100% RECYCLABLE



El material es 100% reciclable por medio de la reintroducción en el proceso productivo.

The material is 100% recyclable as it can be reintroduced into the production process.



APLICACIONES

APPLICATIONS

INTERIOR

KERLUX tiene una exclusiva capa inferior suave que no solo resulta increíblemente cómoda cuando uno camina sobre ella, sino que también absorbe el ruido de cada habitación. Su exclusiva capa inferior absorbe el sonido al andar hasta en 21 dB, lo que lo hace un 50 % más silencioso que otros suelos LVT.

Ya sea con pies descalzos o no, las cualidades de absorción acústica de KERLUX son sinónimo de pasos más silenciosos y una experiencia acústica más agradable.

INDOOR

KERLUX has an exclusive smooth bottom layer that is not only incredibly comfortable for walking on but also absorbs noise. Its exclusive bottom layer dampens the sound of footfall by up to 21 dB, which makes it 50% quieter than other LVT floors.

Barefoot or not, the sound-absorbent qualities of KERLUX are synonymous with quieter steps and a more pleasant acoustic experience.

REHABILITACIÓN

Gracias a su capa acústica y a su sistema de instalación click, KERLUX no requiere apenas preparación del suelo base y es capaz de ocultar las irregularidades o pequeñas imperfecciones que se encuentran en él, a la vez que ofrece una solución de instalación rápida, sencilla y limpia.

Su núcleo rígido además evita que estas irregularidades que se encuentran comúnmente en los suelos más antiguos o dañados se transmitan a la superficie.

RENOVATION

Thanks to its acoustic layer and its click installation system, KERLUX requires very little preparation of the base floor and can hide any irregularities or minor imperfections therein, while offering a quick, simple and clean installation solution. Its rigid core also prevents these irregularities commonly found in older or damaged floors from emerging to the surface.



COCINAS

La cocina es uno de los espacios del hogar donde los pavimentos sufren más, desde caídas accidentales de comidas y bebidas hasta el tránsito habitual que suele tener. Gracias a la fácil limpieza de KERLUX y a su resistencia al desgaste, éste es la mejor opción para cumplir con las exigencias de higiene y limpieza que requiere un espacio tan importante como la cocina.

KITCHEN

The kitchen is one of the rooms in the house where floors suffer most, from accidental spills of food and drinks to the regular traffic it tends to receive. KERLUX is easy to clean and wear resistant, making it the best option to meet the hygiene and cleaning needs of a room as important as the kitchen.

ZONAS HÚMEDAS

Debido a su nula porosidad y a su sistema de instalación prácticamente estanco, KERLUX es un material ultrarresistente frente a las humedades, lo que lo convierte en la opción ideal para el baño.

WET AREAS

As KERLUX is a non-porous material with a practically watertight installation system, it is highly moisture resistant, making it the ideal option for the bathroom.



ALTO TRÁNSITO

Por la rigidez de su núcleo y la resistencia de su capa superior protectora, KERLUX es la solución ideal para espacios comerciales como tiendas de retail, hoteles, hospitales u otros espacios de alto tránsito.

KERLUX puede ser transitado sin que aparezcan en su superficie las marcas de desgaste habituales de la madera gracias a su composición única.

HIGH TRAFFIC

The rigidity of its core and the resistance of its protective top layer makes KERLUX the ideal solution for commercial spaces such as retail stores, hotels, hospitals or other high-traffic areas. Thanks to its unique composition, KERLUX can be walked on without the usual wear marks that affect wood appearing on its surface.



COLECCIÓN COLLECTION



Pág. 10
ANETO 5,5 mm



Pág. 12
DEVON HAYA 5,5 mm y 6,5 mm



Pág. 12
DEVON ROBLE 5,5 mm y 6,5 mm



Pág. 18
DORSET GRIS 5,5 mm



Pág. 24
DUERO 5,5 mm



Pág. 28
NERVION 5,5 mm



Pág. 32
TEIDE 5,5 mm



Pág. 12
DEVON FRESNO 5,5 mm y 6,5 mm



Pág. 12
DEVON PINO 5,5 mm y 6,5 mm



Pág. 18
DORSET FRESNO 5,5 mm



Pág. 18
DORSET ROBLE 5,5 mm



Pág. 26
EBRO 5,5 mm



Pág. 30
ORDESA 5,5 mm



Pág. 34
AVON ABETO 5,5 mm



Pág. 34
AVON NOGAL 5,5 mm



Pág. 42
CLYDE HAYA 5,5 mm



Pág. 42
CLYDE NOGAL 5,5 mm



Pág. 50
PIRINEOS 5 mm y 5,5 mm



Pág. 54
SEVERN HAYA 5,5 mm



Pág. 60
TRENT ABETO 5,5 mm



Pág. 34
AVON HAYA 5,5 mm



Pág. 40
BAZA 5,5 mm



Pág. 42
CLYDE HUMO 5,5 mm



Pág. 48
GREDOS 5 mm y 5,5 mm



Pág. 54
SEVERN FRESNO 5,5 mm



Pág. 54
SEVERN ROBLE 5,5 mm



Pág. 60
TRENT ROBLE 5,5 mm

SIMBOLOGÍA / SYMBOLS



Relieve sincronizado
Embossed in register (EIR)



Capa de desgaste 0,3 mm
Wear layer 0,3 mm



Sistema click I4F
I4F click system



Capa acústica
Acoustic layer



Capa de desgaste 0,55 mm
Wear layer 0,55 mm



Espigas
Herringbone



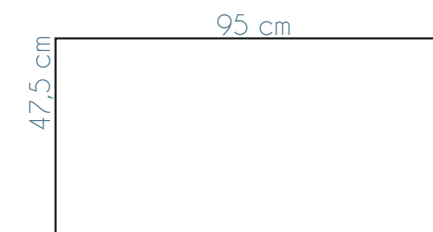
Bisel
Micro bevel



Capa de desgaste 0,7 mm
Wear layer 0,7 mm



Variación de color
Color variation



Pág. 66
LEVANTE 5,5 mm



Pág. 68
TORMES 5,5 mm



ANETO

23x 152,4 cm
9x60"



| PRODUCTO / PRODUCT | ESPEJOR / THICKNESS | BISEL / MICRO BEVEL | REFERENCIA / REFERENCE |
|--------------------|---------------------|---------------------|------------------------|
| ANETO | 5,5 mm | X | 23ANE025441 |



ESPEJOR / THICKNESS
5,5 mm

DEVON

23x 152,4 cm
9x60"

FRESNO



HAYA



PINO



ROBLE



| PRODUCTO / PRODUCT | ESPEJOR / THICKNESS | BISEL / MICRO BEVEL | REFERENCIA / REFERENCE |
|--------------------|---------------------|---------------------|------------------------|
| DEVON FRESNO | 5,5 mm | X | 23DEV045441 |
| DEVON FRESNO | 5,5 mm | ✓ | 23DEV145441 |
| DEVON FRESNO | 6,5 mm | X | 23DEV047641 |
| DEVON FRESNO | 6,5 mm | ✓ | 23DEV147641 |
| DEVON HAYA | 5,5 mm | X | 23DEV025441 |
| DEVON HAYA | 5,5 mm | ✓ | 23DEV125441 |
| DEVON HAYA | 6,5 mm | X | 23DEV027641 |
| DEVON HAYA | 6,5 mm | ✓ | 23DEV127641 |
| DEVON PINO | 5,5 mm | X | 23DEV015441 |
| DEVON PINO | 5,5 mm | ✓ | 23DEV115441 |
| DEVON PINO | 6,5 mm | X | 23DEV017641 |
| DEVON PINO | 6,5 mm | ✓ | 23DEV117641 |
| DEVON ROBLE | 5,5 mm | X | 23DEV055441 |
| DEVON ROBLE | 5,5 mm | ✓ | 23DEV155441 |
| DEVON ROBLE | 6,5 mm | X | 23DEV057641 |
| DEVON ROBLE | 6,5 mm | ✓ | 23DEV157641 |

DEVON HAYA



ESPEJOR / THICKNESS
5,5 mm

ESPEJOR / THICKNESS
6,5 mm



DEVON FRESNO

23x152,4 cm / 9x60"



DEVON

HOTEL

DEVON ROBLE

23x152,4 cm / 9x60"

DORSET

23x152,4 cm
9x60"

FRESNO



GRIS



ROBLE



| PRODUCTO / PRODUCT | ESPESOR / THICKNESS | BISEL / MICRO BEVEL | REFERENCIA / REFERENCE |
|--------------------|---------------------|---------------------|------------------------|
| DORSET FRESNO | 5,5 mm | X | 23DOR045441 |
| DORSET GRIS | 5,5 mm | X | 23DOR075441 |
| DORSET ROBLE | 5,5 mm | X | 23DOR055441 |

DORSET GRIS



ESPESOR / THICKNESS
5,5 mm



DORSET FRESNO

23x152,4 cm / 9x60"



DORSET ROBLE

23x152,4 cm / 9x60"



DUERO

23x 152,4 cm
9x60"



| PRODUCTO / PRODUCT | ESPEJOR / THICKNESS | BISEL / MICRO BEVEL | REFERENCIA / REFERENCE |
|--------------------|---------------------|---------------------|------------------------|
| DUERO | 5,5 mm | X | 23DUE025441 |



ESPEJOR / THICKNESS
5,5 mm





EBRO

23x 152,4 cm
9x60"



| PRODUCTO / PRODUCT | ESPEJOR / THICKNESS | BISEL / MICRO BEVEL | REFERENCIA / REFERENCE |
|--------------------|---------------------|---------------------|------------------------|
| EBRO | 5,5 mm | X | 23EBR025441 |



ESPEJOR / THICKNESS
5,5 mm



NERVION

23x 152,4 cm
9x60"



| PRODUCTO / PRODUCT | ESPOSOR / THICKNESS | BISEL / MICRO BEVEL | REFERENCIA / REFERENCE |
|--------------------|---------------------|---------------------|------------------------|
| NERVION | 5,5 mm | X | 23NER025441 |



ESPOSOR / THICKNESS
5,5 mm



ORDESA

23x 152,4 cm
9x60"



| PRODUCTO / PRODUCT | ESPESOR / THICKNESS | BISEL / MICRO BEVEL | REFERENCIA / REFERENCE |
|--------------------|---------------------|---------------------|------------------------|
| ORDESA | 5,5 mm | X | 23ORD025441 |
| ORDESA | 5,5 mm | ✓ | 23ORD125441 |



0,55 mm
ESPESOR / THICKNESS
5,5 mm



TEIDE

23x 152,4 cm
9x60"



| PRODUCTO / PRODUCT | ESPESOR / THICKNESS | BISEL / MICRO BEVEL | REFERENCIA / REFERENCE |
|--------------------|---------------------|---------------------|------------------------|
| TEIDE | 5,5 mm | X | 23TEI025441 |



ESPESOR / THICKNESS
5,5 mm

AVON

18,3x122 cm
7x48"

ABETO



HAYA



NOGAL



| PRODUCTO / PRODUCT | ESPEJOR / THICKNESS | BISEL / MICRO BEVEL | REFERENCIA / REFERENCE |
|--------------------|---------------------|---------------------|------------------------|
| AVON ABETO | 5,5 mm | X | 18AVO035441 |
| AVON HAYA | 5,5 mm | X | 18AVO025441 |
| AVON NOGAL | 5,5 mm | X | 18AVO065441 |

AVON ABETO



ESPEJOR / THICKNESS
5,5 mm



AVON HAYA

18,3x122 cm / 7x48"



AVON NOGAL

18,3x122 cm / 7x48"



BAZA

18,3x122 cm
7x48"



| PRODUCTO / PRODUCT | ESPESOR / THICKNESS | BISEL / MICRO BEVEL | REFERENCIA / REFERENCE |
|--------------------|---------------------|---------------------|------------------------|
| BAZA | 5,5 mm | X | 18BAZ025441 |
| BAZA | 5,5 mm | ✓ | 18BAZ125441 |



0,55 mm
ESPESOR / THICKNESS
5,5 mm

CLYDE

18,3x122 cm

7x48"

HAYA



HUMO



NOGAL



| PRODUCTO / PRODUCT | ESPEJOR / THICKNESS | BISEL / MICRO BEVEL | REFERENCIA / REFERENCE |
|--------------------|---------------------|---------------------|------------------------|
| CLYDE HAYA | 5,5 mm | X | 18CLY025441 |
| CLYDE HUMO | 5,5 mm | X | 18CLY075441 |
| CLYDE NOGAL | 5,5 mm | X | 18CLY065441 |

CLYDE HAYA



ESPEJOR / THICKNESS
5,5 mm



CLYDE HUMO

18,3x122 cm / 7x48"



CLYDE NOGAL

18,3x122 cm / 7x48"



GREDOS

18,3x122 cm
7x48"



| PRODUCTO / PRODUCT | ESPEJOR / THICKNESS | BISEL / MICRO BEVEL | REFERENCIA / REFERENCE |
|--------------------|---------------------|---------------------|------------------------|
| GREDOS | 5 mm | X | 18GRE025441 |
| GREDOS | 5,5 mm | X | 18GRE023441 |



ESPEJOR / THICKNESS
0,3 mm



ESPEJOR / THICKNESS
0,55 mm

PIRINEOS

18,3x122 cm
7x48"



| PRODUCTO / PRODUCT | ESPESOR / THICKNESS | BISEL / MICRO BEVEL | REFERENCIA / REFERENCE |
|--------------------|---------------------|---------------------|------------------------|
| PIRINEOS | 5 mm | X | 18PIR023341 |
| PIRINEOS | 5,5 mm | X | 18PIR025441 |
| PIRINEOS | 5,5 mm | ✓ | 18PIR125441 |



ESPESOR / THICKNESS
0,3 mm



ESPESOR / THICKNESS
0,55 mm



PIRINEOS

18,3x122 cm / 7x48"

SEVERN

18,3x122 cm
7x48"

FRESNO



HAYA



ROBLE



| PRODUCTO / PRODUCT | ESPESOR / THICKNESS | BISEL / MICRO BEVEL | REFERENCIA / REFERENCE |
|--------------------|---------------------|---------------------|------------------------|
| SEVERN FRESNO | 5,5 mm | X | 18SEV045441 |
| SEVERN HAYA | 5,5 mm | X | 18SEV025441 |
| SEVERN ROBLE | 5,5 mm | X | 18SEV055441 |

SEVERN FRESNO



ESPESOR / THICKNESS
5,5 mm



SEVERN HAYA

18,3x122 cm / 7x48"



SEVERN ROBLE

18,3x122 cm / 7x48"

TRENT

18,3x122 cm

7x48"

ABETO



ROBLE



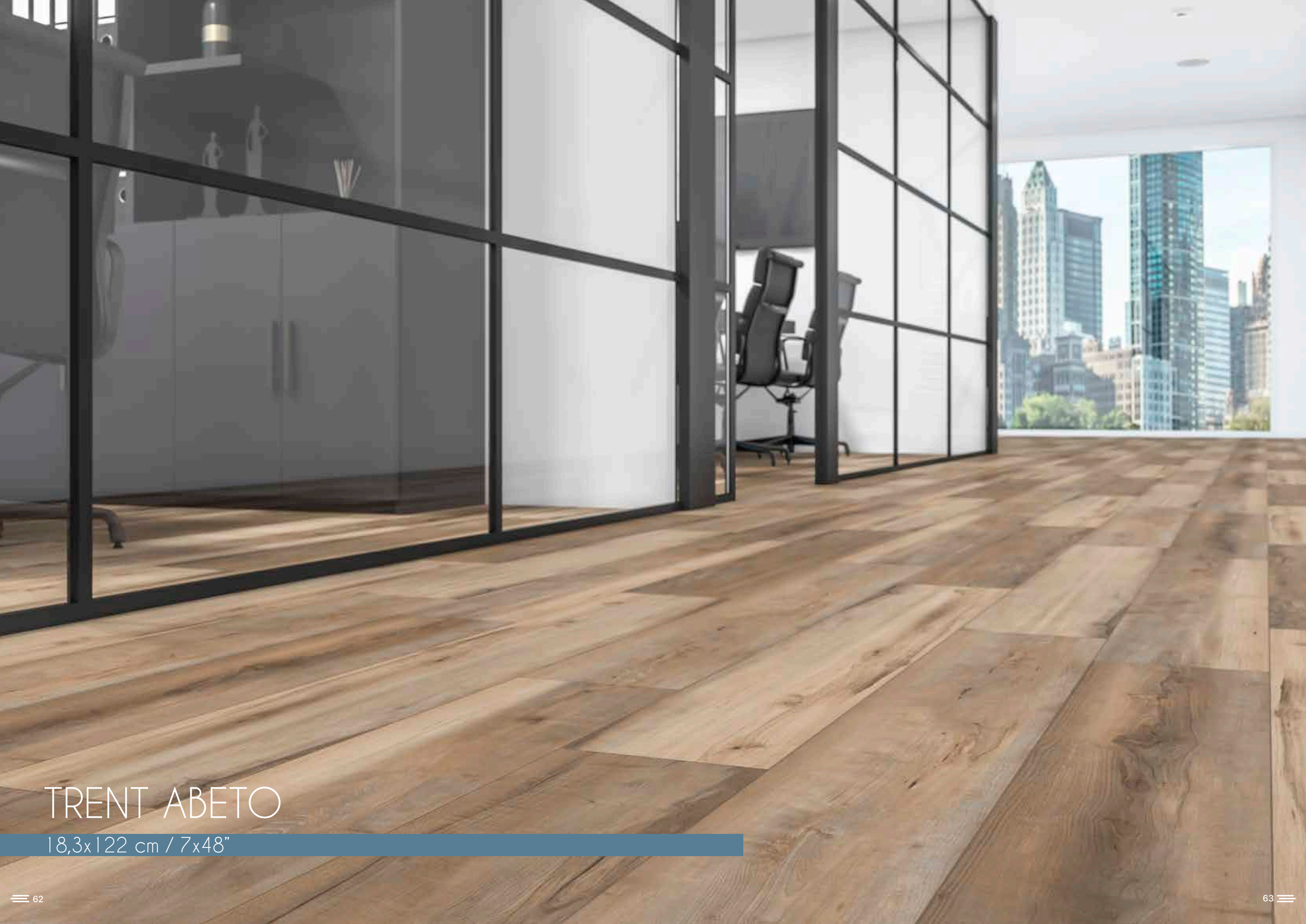
| PRODUCTO / PRODUCT | ESPESOR / THICKNESS | BISEL / MICRO BEVEL | REFERENCIA / REFERENCE |
|--------------------|---------------------|---------------------|------------------------|
| TRENT ABETO | 5,5 mm | X | 18TRE035441 |
| TRENT ABETO | 5,5 mm | ✓ | 18TRE135441 |
| TRENT ROBLE | 5,5 mm | X | 18TRE055441 |
| TRENT ROBLE | 5,5 mm | ✓ | 18TRE155441 |

TRENT ABETO



ESPESOR / THICKNESS
5,5 mm





TRENT ABETO

18,3x122 cm / 7x48"



TRENT ROBLE

18,3x122 cm / 7x48"



LEVANTE

47,5x95 cm
19x38"



| PRODUCTO / PRODUCT | ESPOSOR / THICKNESS | BISEL / MICRO BEVEL | REFERENCIA / REFERENCE |
|--------------------|---------------------|---------------------|------------------------|
| LEVANTE | 5,5 mm | X | 47LEV025441 |



ESPOSOR / THICKNESS
5,5 mm



TORMES

47,5x95 cm
19x38"



| PRODUCTO / PRODUCT | ESPESOR / THICKNESS | BISEL / MICRO BEVEL | REFERENCIA / REFERENCE |
|--------------------|---------------------|---------------------|------------------------|
| TORMES | 5,5 mm | X | 47T0025441 |



ESPESOR / THICKNESS
5,5 mm

SEVERN ROBLE

13,5x67,5 cm
5x26,5"

ESPIGAS / HERRINGBONE



| PRODUCTO / PRODUCT | ESPEJOR / THICKNESS | BISEL / MICRO BEVEL | REFERENCIA / REFERENCE |
|--------------------|---------------------|---------------------|------------------------|
| SEVERN ROBLE | 5,5 mm | X | 06SEV055441 |

SEVERN ROBLE



ESPEJOR / THICKNESS
5,5 mm

CLYDE HAYA

13,5x67,5 cm
5x26,5"

ESPIGAS / HERRINGBONE



| PRODUCTO / PRODUCT | ESPEJOR / THICKNESS | BISEL / MICRO BEVEL | REFERENCIA / REFERENCE |
|--------------------|---------------------|---------------------|------------------------|
| CLYDE HAYA | 5,5 mm | X | 06CLY025441 |

CLYDE HAYA



ESPEJOR / THICKNESS
5,5 mm



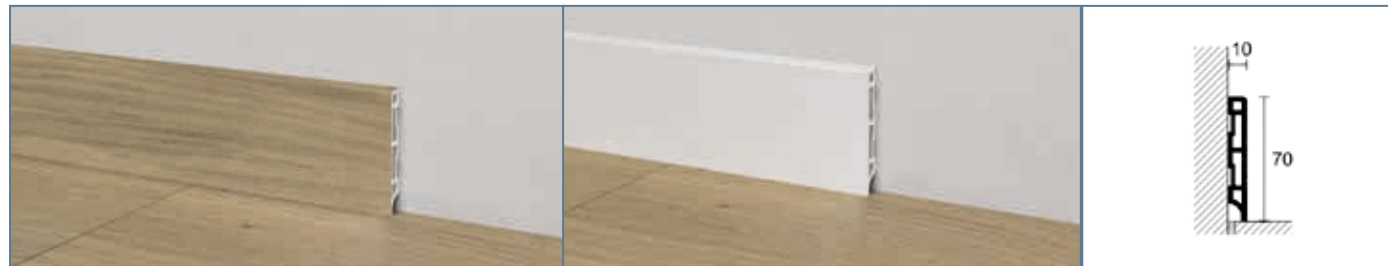
SEVERN ROBLE ESPIGAS

13,5x67,5 cm / 5x26,5"

PERFILERÍA

ACCESSORIES

ZÓCALO / PLINTH



Zócalo PVC coextruido decorado

Zócalo PVC coextruido blanco

ZÓCALO / PLINTH

REFERENCIA / REFERENCE

| ZÓCALO / PLINTH | REFERENCIA / REFERENCE |
|-----------------|------------------------|
| ANETO | 00NVZ000056 |
| DEVON FRESNO | 00NVZ000072 |
| DORSET FRESNO | 00NVZ000074 |
| DORSET GRIS | 00NVZ000075 |
| DORSET ROBLE | 00NVZ000076 |
| DUERO | 00NVZ000053 |
| EBRO | 00NVZ000046 |
| NERVION | 00NVZ000049 |
| ORDESA | 00NVZ000055 |
| TEIDE | 00NVZ000047 |
| AVON HAYA | 00NVZ000061 |
| BAZA | 00NVZ000048 |
| CLYDE HAYA | 00NVZ000068 |
| CLYDE NOGAL | 00NVZ000067 |
| GREDOS | 00NVZ000051 |
| PIRINEOS | 00NVZ000050 |
| SEVERN FRESNO | 00NVZ000064 |
| SEVER ROBLE | 00NVZ000065 |
| TRENT ROBLE | 00NVZ000059 |
| LEVANTE | 00NVZ000058 |
| TORMES | 00NVZ000057 |
| BLANCO | 00NVZ000045 |

* Unidad de venta: Zócalo de 250cm

PERFIL AUTOADHESIVO / SELF-ADHESIVE PROFILE



Perfil de transición metálico autoadhesivo decorado

Perfil de transición metálico autoadhesivo acabado metálico



Perfil de remate metálico autoadhesivo decorado

Perfil de remate metálico autoadhesivo acabado metálico



Perfil de peldaño metálico autoadhesivo acabado metálico

PERFIL TRANSICIÓN AUTOADHESIVO / SELF-ADHESIVE TRANSITION PROFILE

REFERENCIA / REFERENCE

| | |
|---------------------------------|-------------|
| PERFIL TRANSICIÓN ANETO | 00NVP000055 |
| PERFIL TRANSICIÓN DEVON FRESNO | 00NVP000109 |
| PERFIL TRANSICIÓN DEVON HAYA | 00NVP000107 |
| PERFIL TRANSICIÓN DEVON PINO | 00NVP000108 |
| PERFIL TRANSICIÓN DEVON ROBLE | 00NVP000110 |
| PERFIL TRANSICIÓN DORSET FRESNO | 00NVP000111 |
| PERFIL TRANSICIÓN DUERO | 00NVP000052 |
| PERFIL TRANSICIÓN EBRO | 00NVP000001 |
| PERFIL TRANSICIÓN NERVION | 00NVP000004 |
| PERFIL TRANSICIÓN ORDESA | 00NVP000054 |
| PERFIL TRANSICIÓN TEIDE | 00NVP000002 |
| PERFIL TRANSICIÓN AVON ABETO | 00NVP000098 |
| PERFIL TRANSICIÓN AVON HAYA | 00NVP000097 |
| PERFIL TRANSICIÓN BAZA | 00NVP000003 |
| PERFIL TRANSICIÓN CLYDE HUMO | 00NVP000106 |
| PERFIL TRANSICIÓN CLYDE NOGAL | 00NVP000105 |
| PERFIL TRANSICIÓN GREDOS | 00NVP000006 |
| PERFIL TRANSICIÓN PIRINEOS | 00NVP000005 |
| PERFIL TRANSICIÓN SEVER ROBLE | 00NVP000101 |
| PERFIL TRANSICIÓN TRENT ABETO | 00NVP000100 |
| PERFIL TRANSICIÓN TRENT ROBLE | 00NVP000099 |
| PERFIL TRANSICIÓN METÁLICO | 00NVP000000 |

PERFIL PELDAÑO AUTOADHESIVO / SELF-ADHESIVE STEP PROFILE

REFERENCIA / REFERENCE

| | |
|-------------------------|-------------|
| PERFIL PELDAÑO METÁLICO | 00NVP000044 |
|-------------------------|-------------|

* Unidad de venta: perfil de 270cm

PERFIL REMATE AUTOADHESIVO / SELF-ADHESIVE FINISH PROFILE

REFERENCIA / REFERENCE

| | |
|-----------------------------|-------------|
| PERFIL REMATE ANETO | 00NVP000014 |
| PERFIL REMATE DEVON FRESNO | 00NVP000073 |
| PERFIL REMATE DEVON HAYA | 00NVP000071 |
| PERFIL REMATE DEVON PINO | 00NVP000072 |
| PERFIL REMATE DEVON ROBLE | 00NVP000074 |
| PERFIL REMATE DORSET FRESNO | 00NVP000075 |
| PERFIL REMATE DUERO | 00NVP000013 |
| PERFIL REMATE EBRO | 00NVP000007 |
| PERFIL REMATE NERVION | 00NVP000010 |
| PERFIL REMATE ORDESA | 00NVP000056 |
| PERFIL REMATE TEIDE | 00NVP000008 |
| PERFIL REMATE AVON ABETO | 00NVP000062 |
| PERFIL REMATE AVON HAYA | 00NVP000061 |
| PERFIL REMATE BAZA | 00NVP000009 |
| PERFIL REMATE CLYDE HUMO | 00NVP000070 |
| PERFIL REMATE CLYDE NOGAL | 00NVP000069 |
| PERFIL REMATE GREDOS | 00NVP000012 |
| PERFIL REMATE PIRINEOS | 00NVP000011 |
| PERFIL REMATE SEVER ROBLE | 00NVP000065 |
| PERFIL REMATE TRENT ABETO | 00NVP000064 |
| PERFIL REMATE TRENT ROBLE | 00NVP000063 |
| PERFIL REMATE METÁLICO | 00NVP000043 |

PERFILERÍA

ACCESSORIES

MANUAL DE COLOCACIÓN

INSTALLATION MANUAL

PERFIL CON BASE AUTOPORTANTE / SELF-SUPPORTING PROFILE



Perfil de transición metálico con base autoportante. Acabado metálico



Perfil de remate metálico con base autoportante. Acabado metálico



Perfil perimetral metálico con base autoportante. Acabado metálico

PERFIL TRANSICIÓN AUTOPORTANTE / SELF-SUPPORTING TRANSITION PROFILE

REFERENCIA / REFERENCE

PERFIL TRANSICIÓN METÁLICO

00NVP000037

PERFIL REMATE AUTOPORTANTE / SELF-SUPPORTING FINISH PROFILE

REFERENCIA / REFERENCE

PERFIL REMATE METÁLICO

00NVP000038

PERFIL PERIMETRAL AUTOPORTANTE / SELF-SUPPORTING PERIMETER PROFILE

REFERENCIA / REFERENCE

PERFIL PERIMETRAL METÁLICO

00NVP000039

BASE PVC PERFIL TRANSICIÓN / PVC BASE TRANSITION PROFILE

REFERENCIA / REFERENCE

BASE PVC PERFIL TRANSICIÓN

00NVP000040

BASE PVC PERFIL PERIMETRAL O REMATE / PVC BASE PERIMETER OR FINISH PROFILE

REFERENCIA / REFERENCE

BASE PVC PERFIL PERIMETRAL O REMATE

00NVP000041

INFORMACIÓN IMPORTANTE

- El material debe almacenarse en interiores, protegido del sol y la lluvia.
- Los paquetes deben aclimatarse un mínimo de 24 a 48 horas antes de la instalación en la habitación donde se realizará la instalación.
- En superficies que excedan los 250m², longitudes superiores a los 18 m lineales o para transición de nuestro producto a otro material, se recomienda la utilización de perfiles respetando la junta de dilatación.
- La distancia a las paredes y otras piezas permanentes de los elementos de construcción (como pilares e islas de cocinas) debe ser de aproximadamente 5 mm.
- Nunca instale muebles muy pesados, como islas de cocina o acumuladores, encima del piso.
- La instalación debe realizarse a una temperatura entre 18 y 30 ° y con una humedad relativa del aire entre 30 y 60 %
- Siga siempre los requisitos y especificaciones del fabricante del piso con respecto a la preparación del subsuelo.
- Para prevenir daños en los bordes y evitar que se doble, se debe transportar y almacenar sobre una superficie plana colocando las cajas en horizontal.
- Se puede instalar en zonas húmedas como baños, cocinas o sótanos.
- No se debe dejar ningún canto del material expuesto, se deben cubrir las aberturas con molduras adecuadas, como perfiles de transición o de acabado.
- Las sillas con ruedas deben tener ruedas anchas de goma. Se recomienda poner tapetes protectores debajo de las sillas de oficina.
- El pavimento SPC de Kerlux lleva una capa acústica de 1mm de IXPE integrada en su parte trasera, por lo que no se requiere aislamiento acústico adicional y el pavimento se puede instalar directamente en el suelo. Se recomienda no instalar ninguna capa acústica adicional.
- La superficie a instalar debe estar libre de escombros, limpia, uniforme y estable.
- Se recomienda trabajar con una pendiente máxima de 5mm cada 2m (0,2 Pulgadas cada 6,6 pies).
- En caso de instalar sobre material con juntas (cerámica, mármol, etc) el tamaño de junta máximo no debe exceder ni los 8mm de ancho ni los 3mm de profundidad.
- Para la calefacción por suelo radiante, la salida de calor máxima permitida es de 55 W/m y debe distribuirse uniformemente por toda el área. La temperatura superficial de la losa no deberá exceder los 29°C durante el calentamiento.

* Unidad de venta: perfil de 270cm

MANUAL DE COLOCACIÓN

INSTALLATION MANUAL

IMPORTANT INFORMATION

- The material should be stored indoors, protected from sun and rain.
- The packages must be allowed to acclimatise for a minimum of 24 to 48 hours prior to installation, in the room where the flooring is to be installed.
- For areas that exceed 250m², lengths greater than 18 linear metres or for the transition of our product to another material, the use of profiles is recommended, always respecting the expansion joint.
- Leave a gap of about 5 mm to walls and other permanent building elements (such as pillars and kitchen islands).
- Never install very heavy furniture, such as kitchen islands/cabinets, on top of the floor.
- The indoor temperature should be between 18° and 30° and the relative humidity of the air between 30 and 60% (according to the Swedish Institute for Standards).
- Always follow the floor manufacturer's requirements and specifications regarding the preparation of the subfloor.
- To prevent damage to the edges and avoid bending, it should be transported and stored on a flat surface with the boxes placed horizontally.
- It can be installed in humid areas such as bathrooms, kitchens or basements.
- No edges of the material should be left exposed; openings should be covered with suitable moldings, such as transition or finishing profiles.
- Wheelchairs should have wide rubber wheels. It is recommended to place protective mats under office chairs.
- Kerlux SPC flooring has a 1mm IXPE acoustic layer integrated into the back, so no additional acoustic insulation is required and the floor can be installed directly on the floor. It is recommended not to install any additional acoustic layers.
- The surface to be installed must be free of debris, clean, uniform and stable.
- It is recommended to work with a maximum slope of 5mm every 2m (0.2 inches every 6.6 feet).
- If installing on material with joints (ceramic, marble, etc.), the maximum joint size should not exceed 8mm in width or 3mm in depth.
- For underfloor heating, the maximum allowable heat output is 55 W/m and must be distributed evenly throughout the area. The surface temperature of the slab should not exceed 29°C during heating.

Para cortar la longitud de la plancha con un corte recto, utilice una cuchilla especial para vinilo cóncava. No es necesario cortar todo el espesor del vinilo, corte hasta una profundidad razonable y después parta la plancha con las dos manos.

To obtain a clean cut, please use a special concave blade for vinyl. It is not necessary to cut the plank through its whole thickness, please cut a reasonable thickness and snap the plank using both hands.

INSTALACION ALREDEDOR DE RADIADORES/TUBERÍAS DE CALEFACCIÓN

Taladre agujeros dos veces más grandes que el diámetro de las tuberías. Corte una pieza del tablero con el cuchillo para vinilo y retírela para poder aproximar el tablero con el agujero perforado a la tubería. Una vez posicionado el tablero en un lado de los tubos, coloque la pieza retirada previamente en el otro lado.

INSTALLATION AROUND RADIATOR/HEATING PIPES

Drill holes two times larger than the diameter of the pipes. Cut and remove a piece of the panel with a vinyl cutter, so the panel with the drilled holes can be positioned next to the pipe. Put the panel on one side of the pipes and the removed piece on the other side.

CUANDO LA COLOCACION EN ANGULO NO ES POSIBLE

Elimine la pestaña del sistema click de la pieza con el cuchillo especial para vinilo, ponga pegamento en la zona y empuje los paneles juntos horizontalmente. Coloque algunos espaciadores entre la última tabla y la pared.

WHEN ANGLING IS NOT POSSIBLE

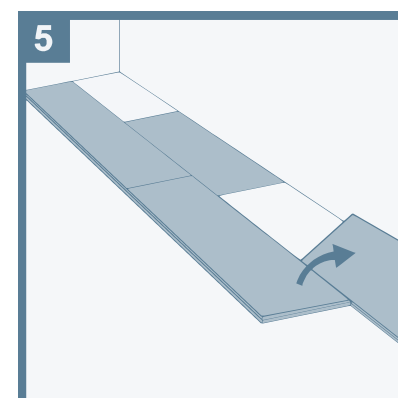
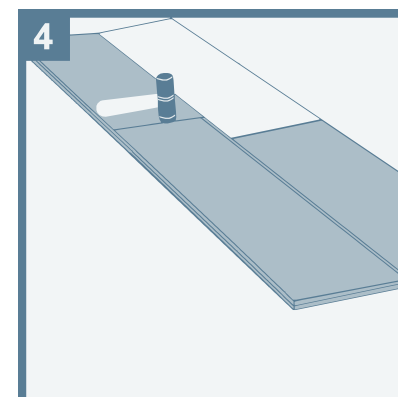
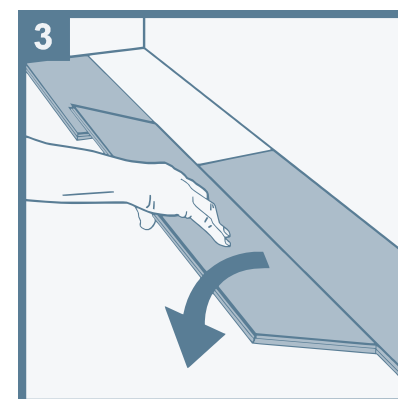
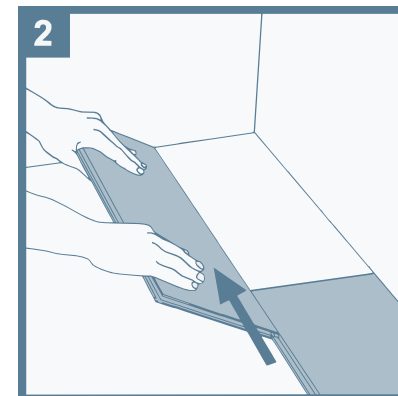
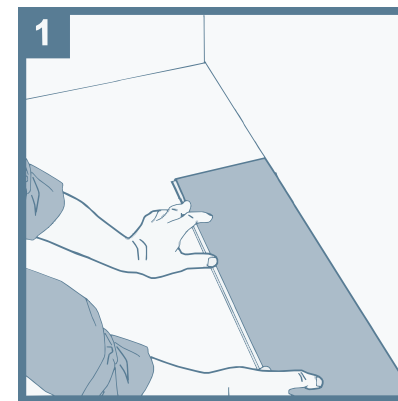
Remove the vertical locking part of the strip with a vinyl cutter, put applicable glue on the strip and push the panels horizontally together. Place some spacers between last board and the wall.

DESMONTAJE DE PANELES

Separe toda la fila levantándola con cuidado. Doble la fila y suelte el sistema click de todo el lado largo. Desensamble los paneles inclinando los lados cortos verticalmente.

DISMANTLING PANELS

Separate the whole row by carefully lifting up and release the locking system in the whole row. Fold up the row and release the whole long side. Disassemble the panels by angling the short sides up vertically.



ALINEE LA INSTALACIÓN

Es muy importante que las primeras 2 filas estén alineadas. Utilice una tabla completa (0) como guía de alineación y colóquela contra la pared. Todavía no se necesitan espaciadores.

ALIGN INSTALLATION

It is very important that the first 2 rows are aligned. Use a full plank (0) as an alignment guide and place it against the wall. No need for spacers yet.

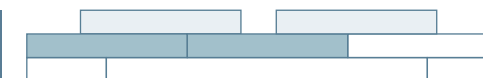


INSTALE LA TABLA 1

Luego, tome otra tabla de longitud completa, inclínala en el centro del largo de la tabla 0 y suéltela. Asegúrese de que no queden brechas.

INSTALL PLANK 1

Next, take another full length plank, angle it into the middle of the long side of plank 0 and drop. Ensure there are no gaps.

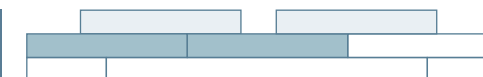


INSTALE LA TABLA 2

Tome otra tabla de longitud completa e inclínela para unirla a la tabla 0. Luego deslice la tabla 2 hasta que el lateral haga contacto con el lateral de la tabla 1.

INSTALL PLANK 2

Take another full length plank and angle it into plank 0. Then slide plank 2 until the short side makes contact with the short side of plank 1.



TRABE LOS LATERALES

Suelte el lateral de la tabla 2 sobre el lateral de la tabla 1. Suelte y trabe presionando con firmeza. Si es necesario, use una maza de PVC rígida para golpear las juntas ligeramente en el lateral para asegurarlo. Esto garantiza un trabado triple.

ENGAGE THE SHORT SIDES

Drop the short side of plank 2 onto the short side of plank 1. Drop & Lock by pushing down firmly, if necessary use a hard PVC mallet to tap the joints slightly on the short side to secure. This ensures 3-fold locking.



ALINEE LA INSTALACIÓN

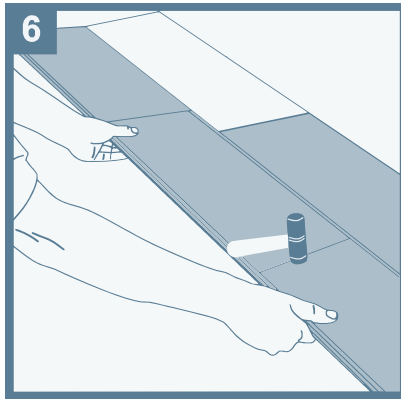
Utilice una tabla completa (3) como guía de alineación y colóquela contra la pared. Inclíne la tabla 3 y únala a la tabla 2.

ALIGN INSTALLATION

Use a full plank (3) as an alignment guide by placing it against the wall. Angle plank 3 into plank 2.

CARACTERÍSTICAS TÉCNICAS

TECHNICAL CHARACTERISTICS

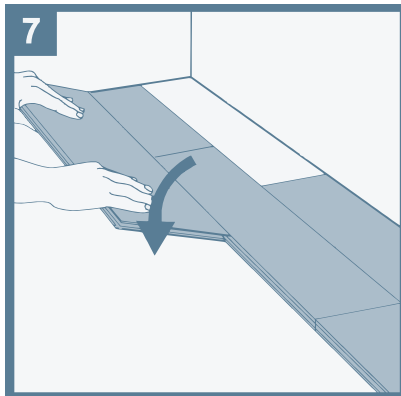


INSTALE LA TABLA 4

Tome otra pieza (4) y conéctela con la pieza 3. A continuación, deslice la pieza 4 hasta que el lado corto haga contacto con el lado corto de la pieza 2. Inserte el lado de la corto de la pieza 4 sobre la pieza 2 ejerciendo presión en dirección vertical, si fuese necesario, utilice un mazo de PVC para garantizar un cierre correcto del sistema de click.

INSTALL PLANK 4

Take another full length plank and angle it into plank 3. Then slide plank 4 until the short side makes contact with the short side of plank 2. Drop & Lock by pushing the planks firmly down, if necessary use a hard PVC mallet to tap the joints slightly on the short side to secure. Ensure there are no gaps or height differences.

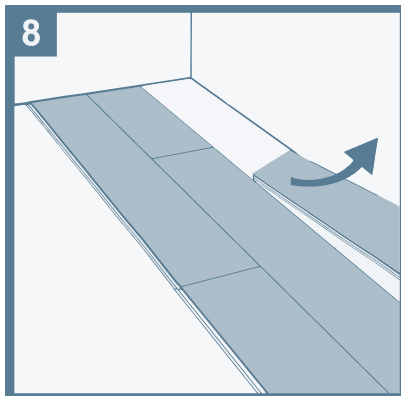


TERMINE LAS FILAS 1 Y 2

Comience la segunda fila usando media tabla (5) e inclínela para unir a la tabla 1. Asegúrese de que los laterales estén alineados. Repita los mismos pasos descritos arriba para completar la segunda fila. Asegúrese de que no haya brechas ni diferencias de altura.

FINISH ROWS 1 AND 2

Start your second row by using half a plank (5) and angle in with plank 1. Make sure the short sides are aligned. Repeat the same steps as above to finish the second row. Ensure there are no gaps or height differences.

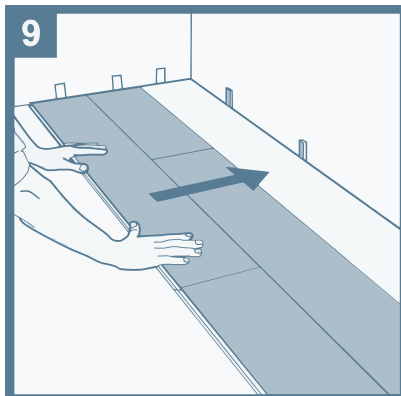


RETIRE LAS TABLAS DE ALINEACIÓN (TABLAS 0 Y 3)

Incline las tablas 0 y 3 para retirarlas.

REMOVE ALIGNMENT PLANKS (PLANKS 0 & 3)

Remove planks 0 and 3 by angling them out.

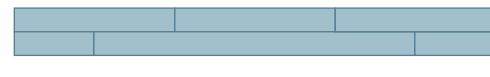
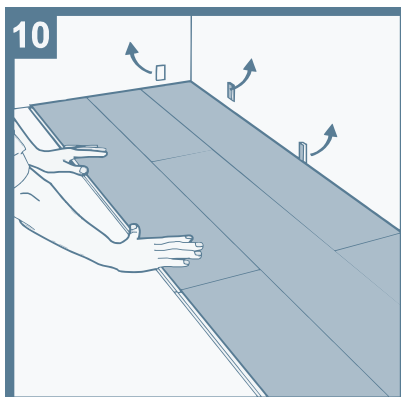


UTILICE ESPACIADORES Y DESLICE LAS FILAS HACIA ELLOS

Coloque los espaciadores a lo largo de la pared para crear un espacio de dilatación de 5 mm/0.2 pulgadas. Deslice suavemente las filas 1 y 2 hacia los espaciadores.

USE SPACERS & SLIDE ROWS TOWARDS SPACERS

Place the spacers along the walls to create an expansion space of 5mm/0.2 inches. Proceed by gently sliding rows 1 and 2 towards the spacers.



FINALICE LA INSTALACIÓN

A partir de la tercera fila, la instalación no exige un diseño de disposición específico. Para terminar la última fila, mida la distancia desde la pared hasta la última fila instalada menos 5 mm/0.2 pulgadas. Retire los espaciadores cuando la instalación esté completa. Finalice el trabajo colocando zócalos, molduras y perfiles.

FINALIZE INSTALLATION

From row 3 onwards, installation does not require a specific laying pattern. To finish the last row, measure the distance from the wall to the last installed row minus 5mm/0.2 inches. Remove spacers when installation is complete. Finish up the room by placing any plinths, molding and trim.

| COLECCIÓN COLLECTION | ISO 23999 ESTABILIDAD DIMENSIONAL DIMENSIONAL STABILITY | ISO 23999 ESTABILIDAD DIMENSIONAL DIMENSIONAL STABILITY (curling 6 hours 80°) | EN 13501-1 RESISTENCIA AL FUEGO FIRE RESISTANCE | ISO 10874 CLASIFICACIÓN DE USO UTILITY CLASS | ISO 24343-1 DETERMINACIÓN DE LA HUELLA RESIDUAL RESIDUAL INDENTATION | EN ISO 26987 RESISTENCIA QUÍMICA RESISTANCE TO CHEMICALS | NORMA DIN 51130 RESISTENCIA AL DESLIZAMIENTO SLIP RESISTANCE WET |
|-------------------------|---|---|---|--|--|--|--|
| ANETO 23x152,4 | ≤ 0,15% | ≤ 1 mm | Clase B (Bfl - s1) | 33 | ≤ 1 % (mm) | RESISTE | R-9 |
| DUERO 23x152,4 | ≤ 0,15% | ≤ 1 mm | Clase B (Bfl - s1) | 33 | ≤ 1 % (mm) | RESISTE | R-9 |
| EBRO 23x152,4 | ≤ 0,15% | ≤ 1 mm | Clase B (Bfl - s1) | 33 | ≤ 1 % (mm) | RESISTE | R-9 |
| NERVIÓN 23x152,4 | ≤ 0,15% | ≤ 1 mm | Clase B (Bfl - s1) | 33 | ≤ 1 % (mm) | RESISTE | R-9 |
| ORDESA 23x152,4 | ≤ 0,15% | ≤ 1 mm | Clase B (Bfl - s1) | 33 | ≤ 1 % (mm) | RESISTE | R-9 |
| TEIDE 23x152,4 | ≤ 0,15% | ≤ 1 mm | Clase B (Bfl - s1) | 33 | ≤ 1 % (mm) | RESISTE | R-9 |
| BAZA 18,3x122 | ≤ 0,15% | ≤ 1 mm | Clase B (Bfl - s1) | 33 | ≤ 1 % (mm) | RESISTE | R-9 |
| GREDOS 18,3x122 | ≤ 0,15% | ≤ 1 mm | Clase B (Bfl - s1) | 33 | ≤ 1 % (mm) | RESISTE | R-9 |
| PIRINEOS 18,3x122 | ≤ 0,15% | ≤ 1 mm | Clase B (Bfl - s1) | 33 | ≤ 1 % (mm) | RESISTE | R-9 |
| LEVANTE 47,5x95 | ≤ 0,15% | ≤ 1 mm | Clase B (Bfl - s1) | 33 | ≤ 1 % (mm) | RESISTE | R-9 |
| TORMES 47,5x95 | ≤ 0,15% | ≤ 1 mm | Clase B (Bfl - s1) | 33 | ≤ 1 % (mm) | RESISTE | R-9 |

SIMBOLOGÍA

SYMBOLS



Relieve sincronizado
Embossed in register (EIR)



Bisel
Micro bevel



Capa de desgaste 0,3 mm
Wear layer 0,3 mm

ESPESOR / THICKNESS
0,3 mm



Capa de desgaste 0,7 mm
Wear layer 0,7 mm

ESPESOR / THICKNESS
0,7 mm



Variación de color
Color variation



IXPE Capa acústica
Acoustic layer



Sistema click I4F
I4F click system



Capa de desgaste 0,55 mm
Wear layer 0,55 mm

ESPESOR / THICKNESS
0,55 mm



Espigas
Herringbone

EMBALAJE

PACKAGING

| MEDIDA CM MEASURE CM | Nº PZAS/CAJA PCS/BOX | M2/CAJA M2/BOX | KG/CAJA KG/BOX | CAJAS/PALLET BOXES/PALLET | M2/PALLET M2/PALLET | KG/PALLET KG/PALLET |
|--------------------------|-------------------------|-------------------|-------------------|------------------------------|------------------------|------------------------|
| ANETO 23x152,4 | 7 | 2,45 | 23 | 48 | 117,80 | 1.104 |
| DUERO 23x152,4 | 7 | 2,45 | 23 | 48 | 117,80 | 1.104 |
| EBRO 23x152,4 | 7 | 2,45 | 23 | 48 | 117,80 | 1.104 |
| NERVIÓN 23x152,4 | 7 | 2,45 | 23 | 48 | 117,80 | 1.104 |
| ORDESA 23x152,4 | 7 | 2,45 | 23 | 48 | 117,80 | 1.104 |
| TEIDE 23x152,4 | 7 | 2,45 | 23 | 48 | 117,80 | 1.104 |
| DEVON 23x152,4 | 7 | 2,45 | 23 | 48 | 117,80 | 1.104 |
| DORSET 23x152,4 | 7 | 2,45 | 23 | 48 | 117,80 | 1.104 |
| BAZA 18,3x122 | 11 | 2,46 | 23 | 50 | 122,8 | 1.150 |
| GREDOS 18,3x122 | 11 | 2,46 | 23 | 50 | 122,8 | 1.150 |
| PIRINEOS 18,3x122 | 11 | 2,46 | 23 | 50 | 122,8 | 1.150 |
| AVON 18,3x122 | 11 | 2,46 | 23 | 50 | 122,8 | 1.150 |
| CLYDE 18,3x122 | 11 | 2,46 | 23 | 50 | 122,8 | 1.150 |
| SEVERN 18,3x122 | 11 | 2,46 | 23 | 50 | 122,8 | 1.150 |
| TRENT 18,3x122 | 11 | 2,46 | 23 | 50 | 122,8 | 1.150 |
| LEVANTE 47,5x95 | 6 | 2,71 | 25 | 45 | 121,8 | 1.125 |
| TORMES 47,5x95 | 6 | 2,71 | 25 | 45 | 121,8 | 1.125 |
| SEVERN ESPIGAS 13,5x67,5 | 10 | 0,91 | 8,39 | 100 | 91 | 839 |
| CLYDE ESPIGAS 13,5x67,5 | 10 | 0,91 | 8,39 | 100 | 91 | 839 |

GARANTÍA COMERCIAL

Novalam Innovación, S.A.

COBERTURA Y ALCANCE

Novalam Innovación, S.A. garantiza sus pavimentos vinílicos SPC contra los posibles defectos de fabricación y, en condiciones normales de uso y mantenimiento, contra desgastes, pérdida de color o deterioro de las propiedades mecánicas del material, durante un tiempo especificado a partir de la fecha de compra según se contempla en la tabla inferior:

| Producto (capa de uso) | Uso Residencial | Uso Comercial |
|------------------------|-----------------|---------------|
| 0,3mm | 10 años | No cubierto |
| 0,55mm | 15 años | 10 años |
| 0,7mm | 20 años | 15 años |

Esta Garantía cubre: (i) defectos visibles notificados antes de la instalación, siempre que los mismos sean notificados a Novalam Innovación, S.A. dentro del plazo máximo de quince (15) días desde la fecha de compra y (ii) defectos no visibles notificados durante el periodo de validez de la Garantía, habiéndose instalado o no el producto.

En el caso de los defectos no visibles, una vez realizada la instalación, esta Garantía cubre solamente aquellos productos de Novalam Innovación, S.A. que hayan seguido el proceso de instalación descrito en las cajas del material o en el catálogo del mismo, y siempre que se haya cumplido con las instrucciones de uso y mantenimiento del producto.

CONDICIONES GENERALES

Esta Garantía supone que Novalam Innovación, S.A. está obligada a sustituir el material defectuoso por otro similar del mismo modelo y características. En caso de que cuando se solicite la aplicación de la Garantía, el material objeto de la misma, debido al transcurso del tiempo, haya sido retirada del catálogo de productos de Novalam, se sustituirá por otro de un modelo similar del mismo rango de espesor, precio y características.

En los supuestos de reclamación a Novalam Innovación, S.A., el cliente permitirá el acceso a sus instalaciones de un representante de Novalam Innovación, S.A. para la debida inspección y valoración del material defectuoso.

Novalam Innovación, S.A. se reserva el derecho exclusivo de decidir si dicho fallo está sujeto a las obligaciones asumidas en virtud de la presente Garantía, así como si el producto será reparado, en totalidad o en parte, o reemplazado bajo la Garantía.

Para hacer uso de la presente Garantía, es necesario acreditar la adquisición del producto mediante factura de compra y albarán de entrega. En caso contrario, la presente Garantía no producirá efectos. La Garantía no surtirá efectos en caso de que el adquirente del producto no haya satisfecho el precio total del mismo.

Esta Garantía supone la obligación por parte de Novalam Innovación, S.A. del suministro estricto de una cantidad equivalente a la cantidad defectuosa siempre que se trate de un defecto de producción. No quedan cubiertos por esta garantía los daños causados por la manipulación o la instalación del material.

La garantía solamente aplica al primer propietario del material y no es transmisible.

EXCLUSIONES DE LA GARANTÍA

La presente Garantía no será válida y no desplegará sus efectos en los supuestos de:

- Instalación en exteriores.
- Incorrecta manipulación e instalación del producto, sin tener en cuenta las instrucciones y/o recomendaciones del producto.
- Mantenimiento inadecuado.
- Defectos derivados del uso y desgaste normal del producto.
- Daños (arañazos, golpes, punzonamientos, etc.) derivados de un uso o aplicación que no se corresponde con el uso especificado para el producto.
- Daños causados por movimientos estructurales del soporte o del edificio donde se haya instalado, así como los defectos provocados en diseños arquitectónicos, casos de fuerza mayor, sabotaje, robo, hurto, incendio, inundación, rayos, guerra y/o actos de hostilidad, condiciones climáticas extremas y daños causados por terceros, actos de vandalismo, accidentes o situaciones catastróficas.
- Daños causados por la limpieza con elementos, productos o utensilios que no sean adecuados para el producto o que contravengan las instrucciones de uso y mantenimiento (cepillos, estropajos metálicos, etc.).
- Daños causados por la exposición a agentes químicos o físicos que alteren el color, la textura o la resistencia del producto (ácido fluorhídrico, agua regia, etc.) o sustancias u objetos que dejen manchas sobre el producto.
- Manipulaciones y/o reparaciones efectuadas sin tener en cuenta las recomendaciones contenidas en las instrucciones de instalación y uso de Novalam Innovación, S.A.
- Efectos de temperaturas extremas, las cuales excedan las temperaturas especificadas en las instrucciones de instalación o cambios repentinos e inesperados de la temperatura de la habitación.
- Pérdida de brillo, decoloración provocada por una excesiva exposición a los rayos del sol y rayos ultravioleta.
- Defectos o roturas debidos al transporte del producto.

COMMERCIAL GUARANTEE

Novalam Innovación, S.A.

COVERAGE AND SCOPE

Novalam Innovación, S.A. guarantees its SPC vinyl flooring against possible manufacturing defects and, under normal conditions of use and maintenance, against wear, colour loss and deterioration of the mechanical properties of the material, for a specified period of time from the date of purchase as set out in the table below:

| Product (wear layer) | Residential Use | Commercial Use |
|----------------------|-----------------|----------------|
| 0,3mm | 10 years | Not covered |
| 0,55mm | 15 years | 10 years |
| 0,7mm | 20 years | 15 years |

This Guarantee covers: (i) visible defects notified before installation, provided that these defects are notified to Novalam Innovación, S.A. within a maximum period of fifteen (15) days from the date of purchase and (ii) non-visible defects notified during the period of validity of the Guarantee, regardless of whether or not the product has been installed.

In the case of non-visible defects, once the installation has been carried out, this Guarantee covers only those Novalam Innovación, S.A. products that have been installed following the process described in the boxes of the material or in the product catalogue, and provided that the instructions for use and maintenance of the product have been complied with.

GENERAL CONDITIONS

Under the terms of this Guarantee, Novalam Innovación, S.A. is obliged to replace the defective material with a similar material of the same model and with the same features. In the event that, when the request is made to apply the Guarantee, such time has passed that the material in question has been removed from the Novalam product catalogue, it shall be replaced by another product of a similar model within the same range of thickness, price and features.

If a claim is made to Novalam Innovación, S.A., the client shall allow a representative of Novalam Innovación, S.A. to access their facilities in order to duly inspect and assess the defective material.

Novalam Innovación, S.A. reserves the exclusive right to decide whether the fault in question is subject to the obligations assumed under this Guarantee, and to decide whether the product shall be repaired, in whole or in part, or replaced under the Guarantee.

To avail of this Guarantee, proof of purchase of the product must be provided by means of a purchase invoice and a delivery note; otherwise, this Guarantee shall not be applicable. The Guarantee shall not be applicable if the purchaser of the product has not paid for the product in full.

Under the terms of this Guarantee, Novalam Innovación, S.A. is obliged to supply a quantity exactly equivalent to the quantity of the defective product, provided that the issue is a production defect. This Guarantee does not cover damage caused by the handling or installation of the material.

The Guarantee is applicable only to the first owner of the material and is not transferable.

GUARANTEE EXCLUSIONS

This Guarantee will not be valid and its conditions will not apply in the following cases:

- Outdoor installation.
- Improper handling and installation of the product, without following the instructions and/or recommendations for the product.
- Inadequate maintenance.
- Defects arising from the normal use and wear of the product.
- Damage (scratches, knocks, indentations, etc.) resulting from a use or application that does not correspond to the use specified for the product.
- Damage caused by structural movements of the support or the building where the product has been installed, as well as defects caused by architectural designs, cases of force majeure, sabotage, theft, pilferage, fire, flood, lightning, war and/or acts of hostility, extreme weather conditions and damage caused by third parties, acts of vandalism, accidents or disaster situations.
- Damage caused by cleaning with elements, products or tools that are not suitable for the product or that are in breach of the instructions for use and maintenance (brushes, metal scourers, etc.).
- Damage caused by exposure to chemical or physical agents that alter the colour, texture or strength of the product (hydrofluoric acid, aqua regia, etc.) or substances or objects that stain the product.
- Handling and /or repairs carried out without heed to the recommendations made in the installation and use instructions provided by Novalam Innovación, S.A.
- Effects of extreme temperatures, which exceed the temperatures specified in the installation instructions, or sudden and unexpected changes in the room temperature.
- Loss of shine, discolouration caused by excessive exposure to sunlight and ultraviolet rays.
- Defects or breakages caused by the transportation of the product.

ELEMENTOS DE PROMOCIÓN

PROMOTIONAL TOOLS



Expositor bandejas
Toast Rack Display 1



Expositor perchero
Hanging Bracket Stand



Expositor cuna
Toast Rack Display 2

ELEMENTOS DE PROMOCIÓN

PROMOTIONAL TOOLS



Catálogo
Catalogue



Carpeta técnica
Folder



Carta de color
Colour Swatch